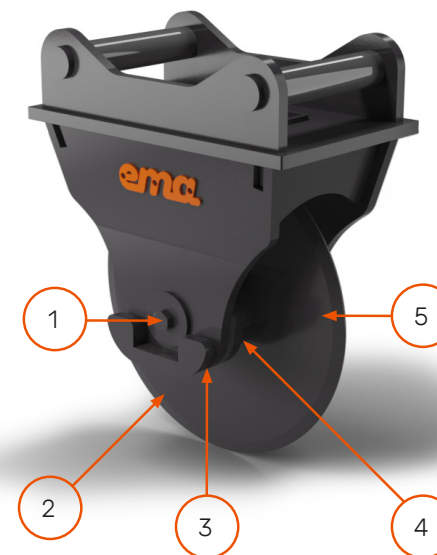


# ASFALTSKÄRARE

## CENTRUMMONTERAD

- Robust design
- Trissa i Hardox® 450
- Skyddad smörjnippel
- Svetsat centrumnav
- Designad för maximalt skärdjup
- Bred anläggningsyta

Med en centrummonterad trissa får du mer kraft mot marken och kan lättare skära igenom asfalten.



1. Skyddad smörjnippel 2. Designad för maximalt skärdjup 3. Bred anläggningsyta 4. Svetsat centrumnav 5. Trissa Hardox® 450 **VIKTIGT:** Bilden visar ett exempel på hur det kan se ut på en viss modell, variationer på andra produktmodeller kan förekomma. Alla produkter är inte godkända enligt Hardox® in My Body. Fråga oss om ni vill veta mer.

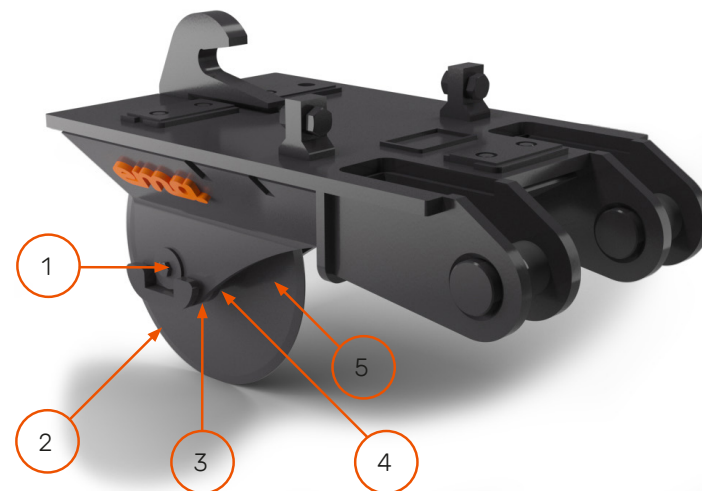
ART NR	BENÄMNING	FÄSTE	TRISSA (MM)	VIKT CA (KG)
07272001	Asfaltskärare centrum	S40	400x10	70
07272002	Asfaltskärare centrum	S45	400x10	100
07272003	Asfaltskärare centrum	S50	400x10	100
07272004	Asfaltskärare centrum	S60	450x10	130
07272005	Asfaltskärare centrum	S70	450x10	215

# ASFALTSKÄRARE

## FRONTMONTERAD

- Robust design
- Trissa i Hardox® 450
- Skyddad smörjnippel
- Svetsat centrumnav
- Designad för maximalt skärdjup
- Bred anläggningsyta

En frontmonterad trissa förenklar jobbet då du kommer närmre t.ex. husgrunden. Det är alltså trissan, och inte trycket från maskinen, som gör jobbet.



1. Skyddad smörjnippel 2. Designad för maximalt skärdjup 3. Bred anläggningsyta 4. Svetsat centrumnav 5. Trissa Hardox® 450 **VIKTIGT:** Bilden visar ett exempel på hur det kan se ut på en viss modell, variationer på andra produktmodeller kan förekomma. Alla produkter är inte godkända enligt Hardox® in My Body. Fråga oss om ni vill veta mer.

ART NR	BENÄMNING	FÄSTE	TRISSA (MM)	VIKT CA (KG)
07273001	Asfaltskärare front	S40	400x10	70
07273002	Asfaltskärare front	S45	400x10	100
07273003	Asfaltskärare front	S50	400x10	100
07273004	Asfaltskärare front	S60	450x10	130
07273005	Asfaltskärare front	B20	450x10	195
07273006	Asfaltskärare front	S70	450x10	225