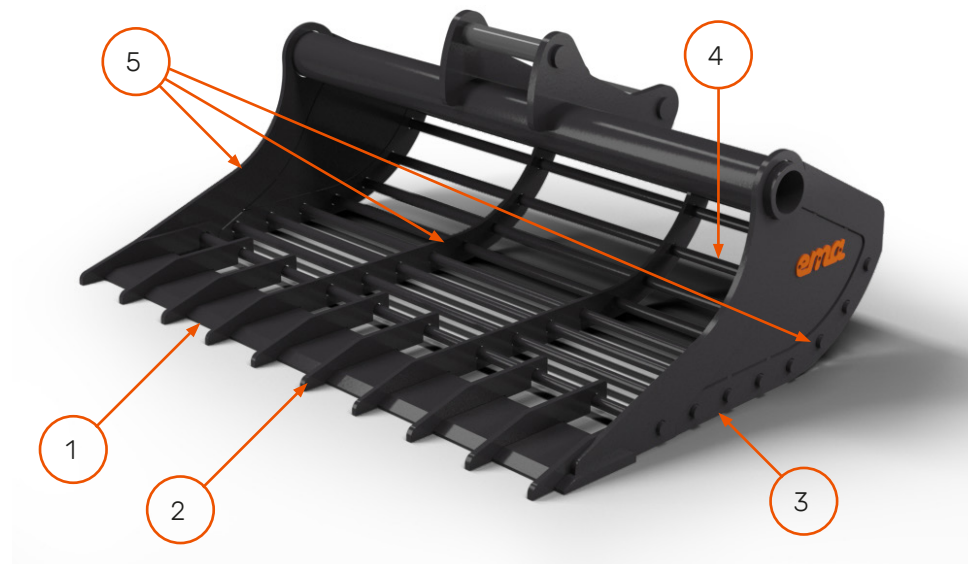


GALLERSKOPA

STANDARD DUTY

- Robust och unik design med en förlängd botten vilket ger effektiv sållyta.
- Skär i 500 brinell Borox.
- Slitytor förstärkta med Hardox® 450.
- Axlarna inbyggda i konstruktionen för bättre hållbarhet samt stabilitet.
- Med eller utan tänder.

Våra gällerskopor har formen av våra populära planeringskopor, dvs med lång botten. Vi har valt rundjärn för bästa sållförmåga och livslängd. Det kraftigt tilltagna skäret ger en stabilitet till hela skopkonstruktionen.



1. Skär 500 Brinell Borox 2. Med eller utan tänder 3. Förlängd botten 4. Inbyggda axlar i konstruktionen för bättre hållbarhet samt stabilitet 5. Slitytor förstärkta med Hardox® 450
VIKTIGT: Bilden visar ett exempel på hur det kan se ut på en viss modell, variationer på andra produktmodeller kan förekomma. Alla produkter är inte godkända enligt Hardox® in My Body. Fråga oss om ni vill veta mer.

ART NR	BENÄMNING	FÄSTE	VOLYM (L)	VIKT CA (KG)	BREDD (MM)	TAND/SKÄR (MM)
7292018	Gällerskopa	S30/150	95	70	800	Tand
7292019	Gällerskopa	S30/150	95	70	800	16x110
7292020	Gällerskopa	S30/180	95	75	800	Tand
7292021	Gällerskopa	S30/180	95	70	800	16x110
7292103	Gällerskopa	S30/150	150	85	1000	Tand
7292104	Gällerskopa	S30/150	150	80	1000	16x110
7292105	Gällerskopa	S30/180	150	85	1000	Tand



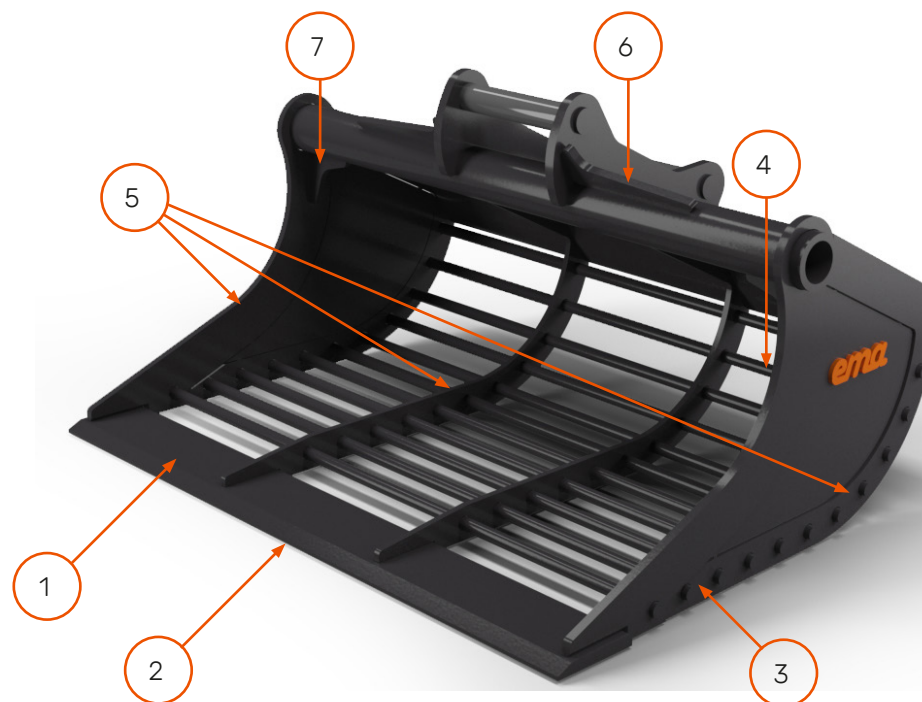
ART NR	BENÄMNING	FÄSTE	VOLYM (L)	VIKT CA (KG)	BREDD (MM)	TAND/SKÄR (MM)
7292106	Gallerskopa	S30/180	150	80	1000	16x110
7292107	Gallerskopa	S40	150	115	1000	Tand
7292108	Gallerskopa	S40	150	110	1000	16x150
7292109	Gallerskopa	S40	250	145	1200	Tand
7292110	Gallerskopa	S40	250	140	1200	16x150
7292113	Gallerskopa	NC	150	105	1000	Tand
7292114	Gallerskopa	NC	150	100	1000	16x150
7292027	Gallerskopa	S40	350	165	1300	Tand
7292031	Gallerskopa	S40	350	160	1300	16x150
7292028	Gallerskopa	S45	350	225	1300	Tand
7292029	Gallerskopa	S50	350	230	1300	16x150
7292032	Gallerskopa	S45	350	220	1300	20x150
7292033	Gallerskopa	S50	350	220	1300	20x150
7292035	Gallerskopa	S45	500	265	1400	Tand
7292062	Gallerskopa	S50	500	265	1400	Tand
7292036	Gallerskopa	S45	500	255	1400	20x150
7292060	Gallerskopa	S50	500	255	1400	20x150

GALLERSKOPA

HEAVY DUTY

- Extra förstärkt konstruktion.
- Robust och unik design med en förlängd botten vilket ger effektiv sållyta.
- Skär i 500 brinell Borox.
- Slitytor förstärkta med Hardox® 450.
- Axlarna inbyggda i konstruktionen för bättre hållbarhet samt stabilitet.
- Med eller utan tänder.

Heavy Duty (HD) är kraftpaketet i vårt produktsortiment. Här tummas det inte på något när det kommer till material. Våra gallerskopor har formen av våra populära planeringsskopor, dvs med lång botten. Vi har valt rundjärn för bästa sållförmåga och livslängd. Det kraftigt tilltagna skäret ger en stabilitet till hela skopkonstruktionen.



1. Skär 500 Brinell Borox 2. Med eller utan tänder 3. Förlängd botten 4. Inbyggda axlar i konstruktionen för bättre hållbarhet samt stabilitet 5. Slitytor förstärkta med Hardox® 450 6. Extra förstärkt vid fäste (Heavy Duty) 7. Extra förstärkt (Heavy Duty) **VIKTIGT:** Bilden visar ett exempel på hur det kan se ut på en viss modell, variationer på andra produktmodeller kan förekomma. Alla produkter är inte godkända enligt Hardox® in My Body. Fråga oss om ni vill veta mer.

ART NR	BENÄMNING	FÄSTE	VOLYM (L)	VIKT CA (KG)	BREDD (MM)	TAND/SKÄR (MM)
7292037	Gallerskopa	S60	650	490	1500	Tand
7292038	Gallerskopa	S60	650	475	1500	30x250
7292049	Gallerskopa	NC	650	440	1500	Tand
7292050	Gallerskopa	NC	650	425	1500	30x250
7292151	Gallerskopa	S60	750	535	1600	Tand
7292045	Gallerskopa	B20/S1	750	585	1600	Tand



ART NR	BENÄMNING	FÄSTE	VOLYM (L)	VIKT CA (KG)	BREDD (MM)	TAND/SKÄR (MM)
7292039	Gallerskopa	S60	750	520	1600	30x250
7292040	Gallerskopa	B20/S1	750	580	1600	30x250
7292041	Gallerskopa	NC	750	465	1600	30x250
7292150	Gallerskopa	NC	750	480	1600	Tand
7292063	Gallerskopa	S60	850	545	1700	30x250
7292156	Gallerskopa	S60	1000	595	1700	Tand
7292158	Gallerskopa	NC	1000	520	1700	Tand
7292155	Gallerskopa	S60	1000	554	1700	25x200
7292157	Gallerskopa	NC	1000	525	1700	25x200
7292053	Gallerskopa	S70	1000	840	1800	Tand
7292054	Gallerskopa	NC	1000	745	1800	Tand
7292042	Gallerskopa	S70	1000	815	1800	35x300
7292043	Gallerskopa	B20/S1	1000	640	1800	30x300
7292044	Gallerskopa	NC	1000	720	1800	35x300
7292152	Gallerskopa	S70	1200	875	1800	35x300
7292154	Gallerskopa	B20/S1	1400	905	1800	35x300
7292153	Gallerskopa	S70	1400	915	1800	35x300
7292059	Gallerskopa	S80	1750	1440	2000	40x400