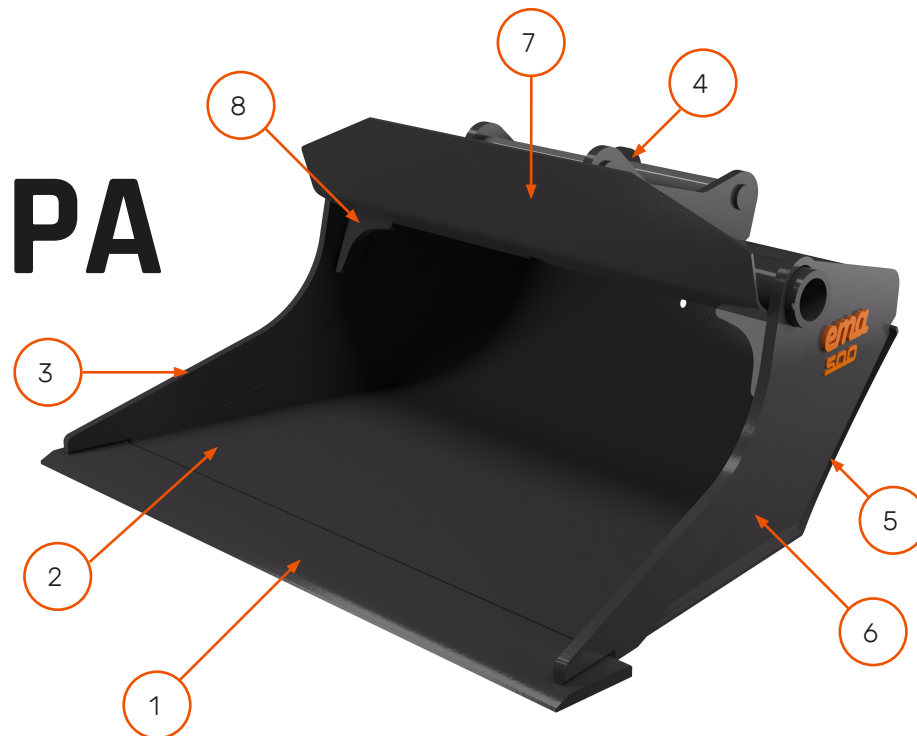


PLANERINGSSKOPA

HEAVY DUTY 500

- Skär i 500 Brinell Borox
- Botten, kanter, slitribbor och sidor i Hardox® 500
- Skyddskeps framför skopfästet för att motverka att material kommer in i maskinfästet

Heavy Duty 500 (HD500) är en serie planeringsskopor från EMA som till största delen byggs i det slitstarka materialet Hardox® 500. Med Hardox® 500 så ökar man, enligt SSAB och deras tester, livslängden på skopan med upp till 50%. Skoporna är robust byggda med slitribbor och förstärkningar mot fästet.



1. Skär 500 Brinell Borox 2. Botten Hardox® 500 3. Kant Hardox® 500 4. Gavlar fäste S355 5. Slitribbor Hardox® 500 6. Sida Hardox® 500 7. Keps 8. Extra förstärkt VIKTIGT: Bilden visar ett exempel på hur det kan se ut på en viss modell, variationer på andra produktmodeller kan förekomma. Alla produkter är inte godkända enligt Hardox® in My Body. Fråga oss om ni vill veta mer.

ART NR	BENÄMNING	KEPS	FÄSTE	VOLYM (L)	VIKT CA (KG)	BREDD (MM)	SKÄR (MM)
07294015-500	Planeringsskopa 500	Keps	S60	650	505	1500	25x200
07294016-500	Planeringsskopa 500	Keps	S60	750	570	1700	25x200
07294045-500	Planeringsskopa 500	Keps	S70	1200	855	1800	40x300
07294019-500	Planeringsskopa 500	Keps	S70	1200	930	2000	40x300
07294069-500	Planeringsskopa 500	Keps	S70	1600	1125	2000	35x300
07294067-500	Planeringsskopa 500	Keps	S80	1600	1320	2000	35x300