

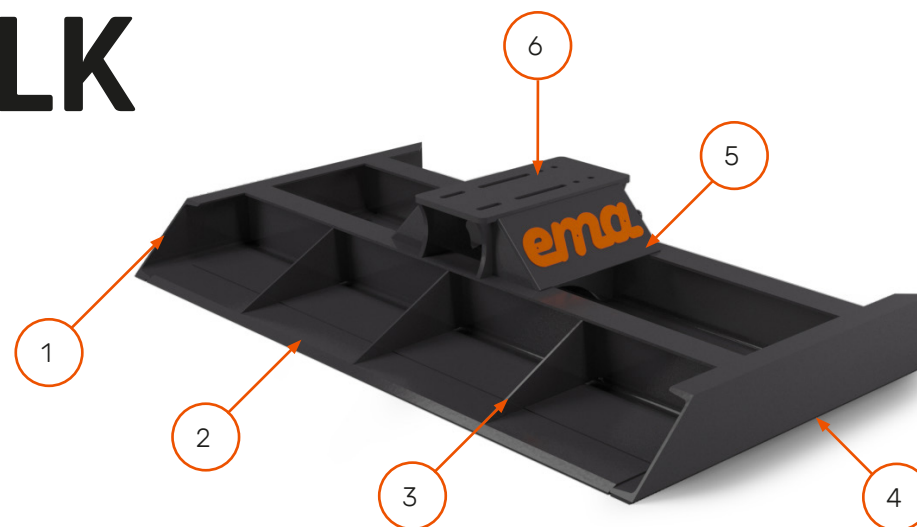
AVJÄMNINGSBALK

MED BLAD HEAVY DUTY

- Smidig produkt för justering och planering av material
- Hardox® på utsatta slitdelar
- Den djupa konstruktionen gör att den inte dyker ner i materialet utan håller sig plan

Vi har valt att ha skurna kanter på framsidan av avjämningsbalken för att skapa en skopdel vilket möjliggör att enkelt få med sig material, vi har även tagit fram en modell med än större skopdel för maskinisten som vill få med sig än mer material, vänligen läs om Avjämningsbalk med skopa.

Avjämningsbalken har även en stor uppsamlingsyta i framkant vilket medför att när du jobbar med balken så har du hela tiden med dig gott om material som kan fylla ut ojämnheter i marken. Balken följer i två alternativ med svetsat fäste eller bultade fästen, detta gör att man kan montera olika fästen samt justera fästet hur du vill att det skall sitta.



1. Skurna kanter för skopformad framkant 2. Skär Brinell Borox 400 3. Förstärkning för ökad stabilitet 4. Undersida Hardox® 5. Förstärkt sida vid fäste för bättre stabilitet 6. Svetsat eller bultat fäste för ev justering samt byte av fäste **VIKTIGT:** Bilden visar ett exempel på hur det kan se ut på en viss modell, variationer på andra produktmodeller kan förekomma. Alla produkter är inte godkända enligt Hardox® in My Body. Fråga oss om ni vill veta mer.

| | ART NR | MODELL | FÄSTE | VIKT CA KG | BREDD MM | DJUP MM |
|----|---------|-------------------------|---------|------------|----------|---------|
| HD | 7276020 | Avjämningsbalk med blad | S30/180 | 210 | 1000 | 1100 |
| HD | 7276021 | Avjämningsbalk med blad | S30/180 | 280 | 1500 | 1100 |
| HD | 7276022 | Avjämningsbalk med blad | S30/180 | 340 | 1800 | 1100 |
| HD | 7276023 | Avjämningsbalk med blad | S40 | 340 | 1800 | 1100 |
| HD | 7276028 | Avjämningsbalk med blad | NC | 340 | 1800 | 1100 |
| HD | 7276024 | Avjämningsbalk med blad | NC | 440 | 2000 | 1300 |
| HD | 7276026 | Avjämningsbalk med blad | NC | 500 | 2500 | 1300 |



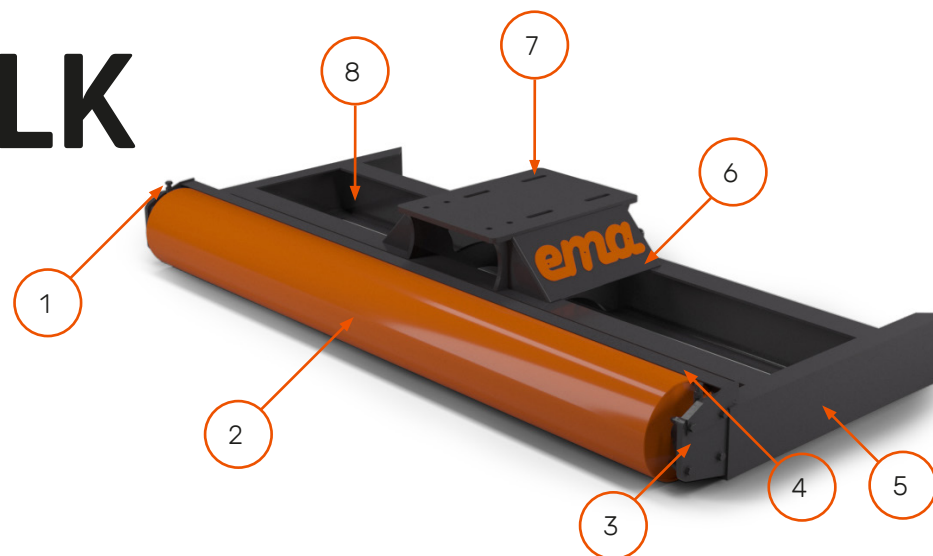
| ART NR | MODELL | FÄSTE | VIKT CA KG | BREDD MM | DJUP MM |
|---------|--------------|--------|------------|----------|---------|
| 7270012 | Fäste S40 | S40 | - | - | - |
| 7270004 | Fäste S45 | S45 | - | - | - |
| 7270005 | Fäste S50 | S50 | - | - | - |
| 7270006 | Fäste S60 | S60 | - | - | - |
| 7270009 | Fäste B20/S1 | B20/S1 | - | - | - |

AVJÄMNINGSBALK

MED RULLE HEAVY DUTY

- Justerbar rulle 1 – 5 mm
- Hardox® på utsatta slitdelar
- Bultade fästen
- Skraplist
- Samtliga HD-rullar har $\varnothing 325\text{mm}$ som standardmått

Våra Heavy Duty Avjämningsbalkar med rulle är en mycket kraftigare konstruktion med 325mm rulle och skraplist tillkommer på samtliga. Smidig produkt för justering och planering av material. På liten tid kan du justera en mycket stor yta. Med rullen säkerställer du att få en jämn och fin yta innan t.ex. asfaltering.



1. Justerbar höjd av rulle 1-5 mm 2. HD rulle $\varnothing 325\text{ mm}$
 3. Kraftigt lagerhus 4. Skraplist på samtliga HD 5. Undersida Hardox® 6. Förstärkt sida vid fäste för bättre stabilitet 7. Bultade fästen för ev justering samt byte av fäste 8. Förstärkt insida VIKTIGT: Bilden visar ett exempel på hur det kan se ut på en viss modell, variationer på andra produktmodeller kan förekomma. Alla produkter är inte godkända enligt Hardox® in My Body. Fråga oss om ni vill veta mer.

| | ART NR | MODELL | FÄSTE | \varnothing | SKRAPLIST | VIKT CA (KG) | BREDD (MM) | DJUP (MM) |
|----|---------|-------------------------|--------|---------------|-----------|--------------|------------|-----------|
| HD | 7276009 | Avjämningsbalk m. rulle | NC | 325 | Ja | 550 | 2500 | 1280 |
| HD | 7276016 | Avjämningsbalk m. rulle | NC | 325 | Ja | 680 | 2500 | 1562 |
| HD | 7276014 | Avjämningsbalk m. rulle | NC | 325 | Ja | 680 | 2000 | 1562 |
| | 7270012 | Fäste S40 | S40 | - | - | - | - | - |
| | 7270004 | Fäste S45 | S45 | - | - | - | - | - |
| | 7270005 | Fäste S50 | S50 | - | - | - | - | - |
| | 7270006 | Fäste S60 | S60 | - | - | - | - | - |
| | 7270009 | Fäste B20/S1 | B20/S1 | - | - | - | - | - |



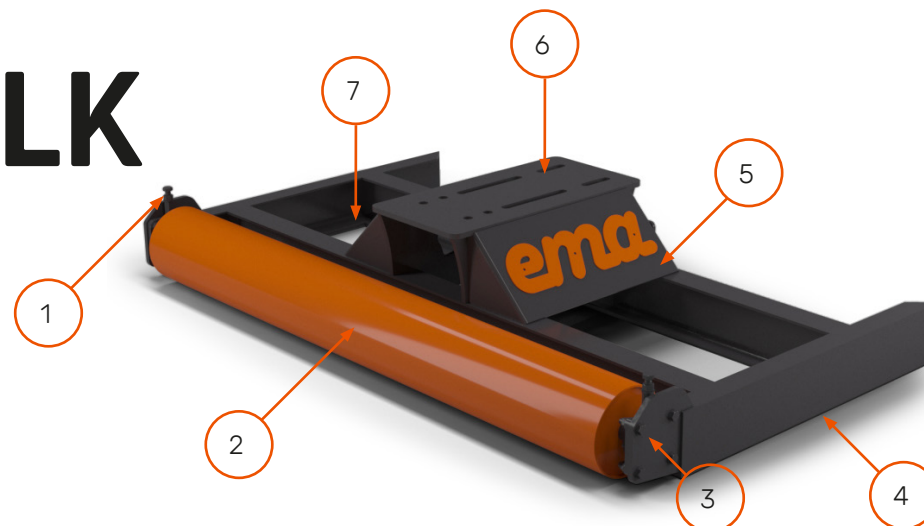
| | ART NR | MODELL | FÄSTE | ø | SKRAPLIST | VIKT CA (KG) | BREDD (MM) | DJUP (MM) |
|-----------|---------|-------------------------|-------|-----|-----------|--------------|------------|-----------|
| HD | 7276010 | Avjämningsbalk m. rulle | NC | 325 | Ja | 600 | 3000 | 1280 |
| | 7270015 | Fäste S70 | S70 | - | - | - | - | - |
| | 7270016 | Fäste S80 | S80 | - | - | - | - | - |
| | 7270019 | Fäste S2 | S2 | - | - | - | - | - |

AVJÄMNINGSBALK

MED RULLE STANDARD DUTY

- Justerbar rulle 1 – 5 mm
- Hardox® på utsatta slitdelar
- Bultade fästen
- Samtliga STD-rullar har $\varnothing 220\text{mm}$ som standardmått

Smidig produkt för justering och planering av material. På liten tid kan du justera en mycket stor yta. Med rullen säkerställer du att få en jämn och fin yta innan t.ex. asfaltering.



1. Justerbar höjd av rulle 1-5 mm 2. Std rulle $\varnothing 220\text{ mm}$
 3. Kraftigt lagerhus 4. Undersida Hardox® 5. Förstärkt sida vid fäste för bättre stabilitet
 6. Bultade fästen för ev justering samt byte av fäste 7. Förstärkt insida **VIKTIGT: Bilden visar ett exempel på hur det kan se ut på en viss modell, variationer på andra produktmodeller kan förekomma. Alla produkter är inte godkända enligt Hardox® in My Body. Fråga oss om ni vill veta mer.**

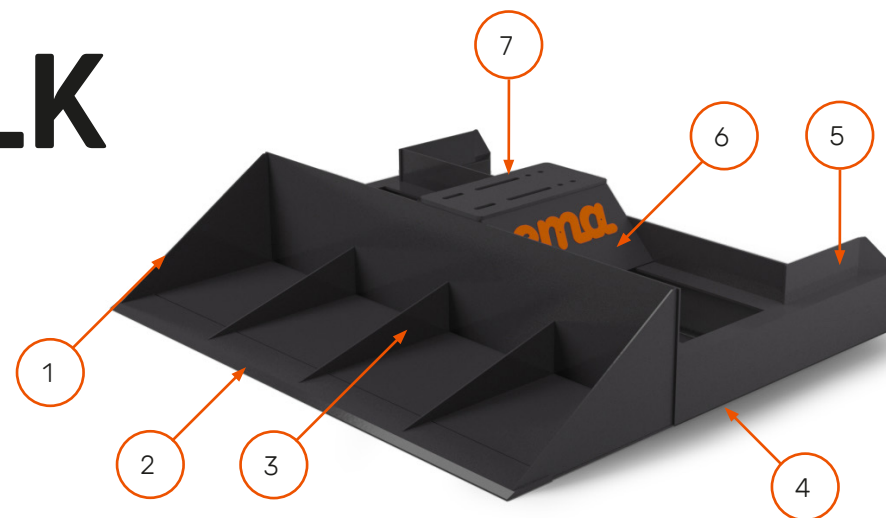
| | ART NR | MODELL | FÄSTE | Ø | SKRAPLIST | VIKT CA (KG) | BREDD (MM) | DJUP (MM) |
|------------|---------|-------------------------|--------|-----|-----------|--------------|------------|-----------|
| STD | 7276004 | Avjämningsbalk m. rulle | NC | 220 | Nej | 300 | 2000 | 1100 |
| STD | 7276006 | Avjämningsbalk m. rulle | NC | 220 | Nej | 400 | 2500 | 1100 |
| | 7270012 | Fäste S40 | S40 | - | - | - | - | - |
| | 7270004 | Fäste S45 | S45 | - | - | - | - | - |
| | 7270005 | Fäste S50 | S50 | - | - | - | - | - |
| | 7270006 | Fäste S60 | S60 | - | - | - | - | - |
| | 7270009 | Fäste B20/S1 | B20/S1 | - | - | - | - | - |
| | 7270015 | Fäste S70 | S70 | - | - | - | - | - |
| | 7270016 | Fäste S80 | S80 | - | - | - | - | - |
| | 7270019 | Fäste S2 | S2 | - | - | - | - | - |

AVJÄMNINGSBALK

MED SKOPA HEAVY DUTY

- Hardox® 450 på utsatta sliddelar
- Bultat fäste för ev. justering samt byte av fäste
- Den djupa konstruktionen gör att den inte dyker ner i materialet utan håller sig plan
- Stor skopdel och förhöjd bakkant vilket möjliggör att enkelt få med sig material

Smidig produkt för justering och planering av material med förhöjda delar på bak och framkant för att möjliggöra att nyttja balken på bästa sätt för uppsamling och utjämning av material. Avjämningsbalken har en större skopa för bättre uppsamlingsyta i framkant vilket medför att när du jobbar med balken så har du hela tiden med dig gott om material som kan fylla ut ojämnheter i marken.



1. Förhöjd framkant för större skopdel 2. Skär Brinell Borox 400 3. Förstärkt för ökad stabilitet 4. Undersida Hardox® 5. Förhöjd bakkant för att få med mer massa 6. Förstärkt sida vid fäste för bättre stabilitet 6. Bultat fäste för ev justering samt byte av fäste **VIKTIGT:** Bilden visar ett exempel på hur det kan se ut på en viss modell, variationer på andra produktmodeller kan förekomma. Alla produkter är inte godkända enligt Hardox® in My Body. Fråga oss om ni vill veta mer.

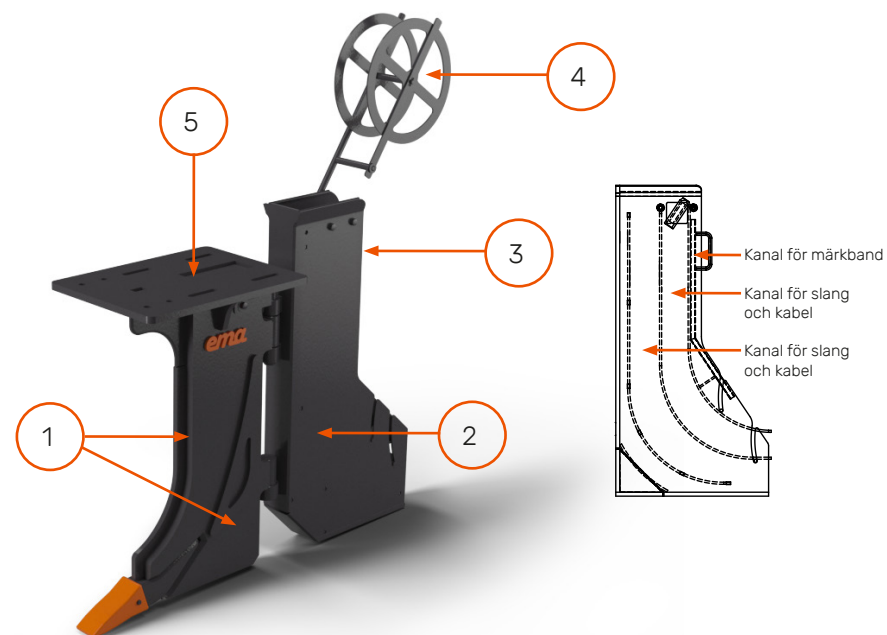
| | ART NR | MODELL | FÄSTE | VIKT CA KG | BREDD MM | DJUP MM |
|----|-----------|--------------------------|-------|------------|----------|---------|
| HD | 7276028-S | Avjämningsbalk med skopa | NC | 680 | 2300 | 1900 |
| HD | 7276029-S | Avjämningsbalk med skopa | NC | 720 | 2500 | 1900 |
| HD | 7276025-S | Avjämningsbalk med skopa | NC | 680 | 2300 | 2100 |
| HD | 7276026-S | Avjämningsbalk med skopa | NC | 720 | 2500 | 2100 |
| HD | 7276027-S | Avjämningsbalk med skopa | NC | 830 | 3000 | 2100 |
| | 7270015 | Fäste S70 | S70 | - | - | - |
| | 7270016 | Fäste S80 | S80 | - | - | - |
| | 7270019 | Fäste S2 | S2 | - | - | - |

KABELPLOG

STANDARD DUTY

- Öppningsbara kanaler; se specifikation för mer info.
- Bultade fästen på samtliga kabelplogar utan fäste
- Hardox® 450 i hela läggaren samt där slitaget är stort på förrivaren
- Levereras komplett med märkbandshållare

Vår Standard Duty (STD) Kabelplog med sin unika design som gör att materialet inte fastnar mellan läggare och förrivare, konstruerad för att enkelt lägga kabel eller slang.



1. Hardox® 450 2. Hela läggaren Hardox® 450 3. 1 fast/1 öppen t.o.m. 800 mm läggdjup, 1 fast/2 öppna fr.o.m. 1000 mm läggdjup 4. Märkbandshållare 5. Bultade fästen på samtliga utan fäste
VIKTIGT: Bilden visar ett exempel på hur det kan se ut på en viss modell, variationer på andra produktmodeller kan förekomma. Alla produkter är inte godkända enligt Hardox® in My Body. Fråga oss om ni vill veta mer.

| ART NR | BENÄMNING | FÄSTE | BREDD INV | LÄGGDJUP | KANALER |
|----------|-----------|---------|-----------|----------|------------------|
| 07270017 | Kabelplog | S30/150 | 30 | 500 | 1 fast / 1 öppen |
| 07270018 | Kabelplog | S30/180 | 30 | 500 | 1 fast / 1 öppen |
| 07270001 | Kabelplog | S40 | 30 | 650 | 1 fast / 1 öppen |
| 07270008 | Kabelplog | S40 | 40 | 650 | 1 fast / 1 öppen |
| 07270011 | Kabelplog | S40 | 55 | 650 | 1 fast / 1 öppen |
| 07270013 | Kabelplog | S40 | 55 | 800 | 1 fast / 1 öppen |
| 07270002 | Kabelplog | NC | 50 | 1000 | 1 fast / 2 öppna |
| 07270020 | Kabelplog | NC | 65 | 1000 | 1 fast / 2 öppna |



| ART NR | BENÄMNING | FÄSTE | BREDD INV | LÄGGDJUP | KANALER |
|-----------|-----------|-------|-----------|----------|------------------|
| 07270003 | Kabelplog | NC | 95 | 1000 | 1 fast / 2 öppna |
| 0727002-S | Kabelplog | NC | 95 | 1200 | 1 fast / 2 öppna |
| 7270012 | Fäste S40 | S40 | - | - | - |
| 7270004 | Fäste S45 | S45 | - | - | - |
| 7270005 | Fäste S50 | S50 | - | - | - |
| 7270006 | Fäste S60 | S60 | - | - | - |
| 7270009 | Fäste B20 | B20 | - | - | - |
| 07270014 | Kabelplog | NC | 120 | 1200 | 1 fast / 2 öppna |
| 7270015 | Fäste S70 | S70 | - | - | - |
| 7270016 | Fäste S80 | S80 | - | - | - |
| 7270019 | Fäste S2 | S2 | - | - | - |